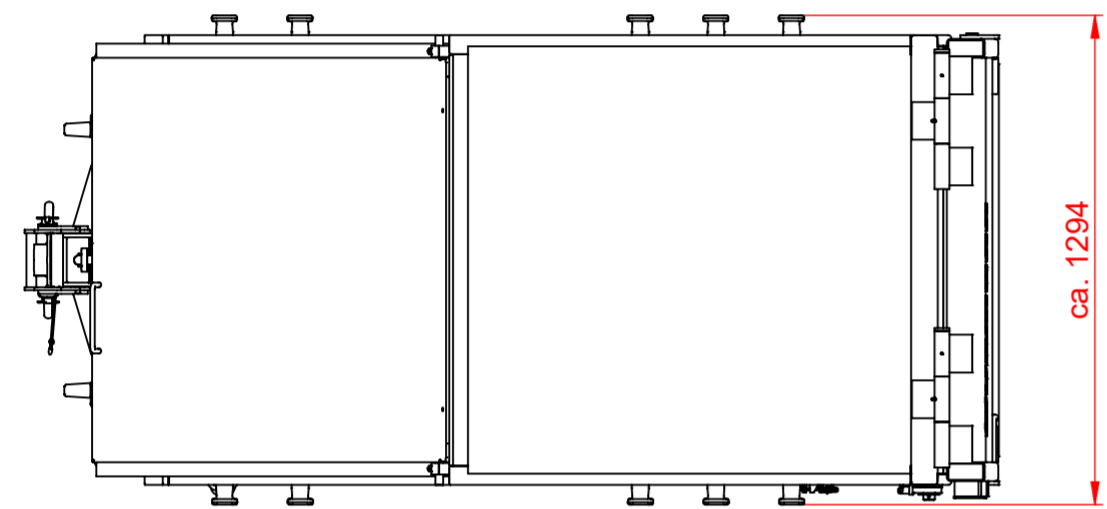
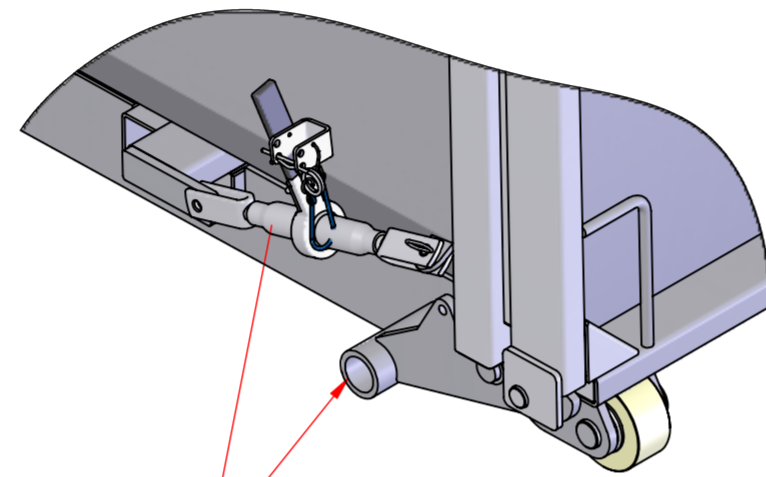


1 Stück, 1-Fach Kipplager
200
60mm Rollenbreite
Rollen Außenmaß 802
Schlitten Außenmaß 850
Zentralverschluss

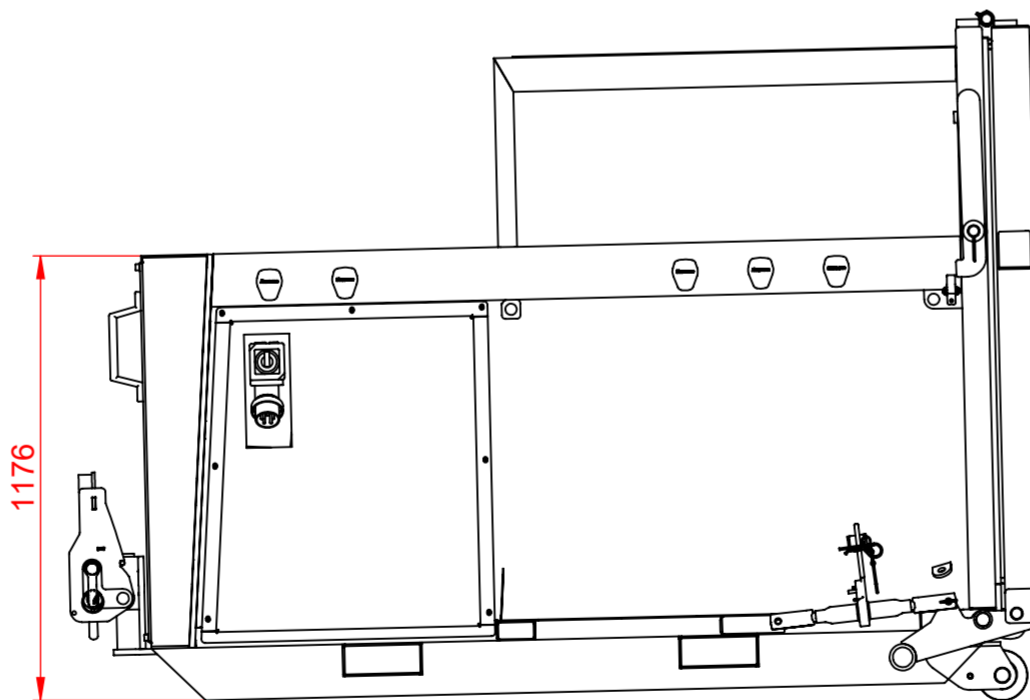


Ansicht Deckel, Pendelklappe auf, Adapter für Transportwagen nach unten geklappt

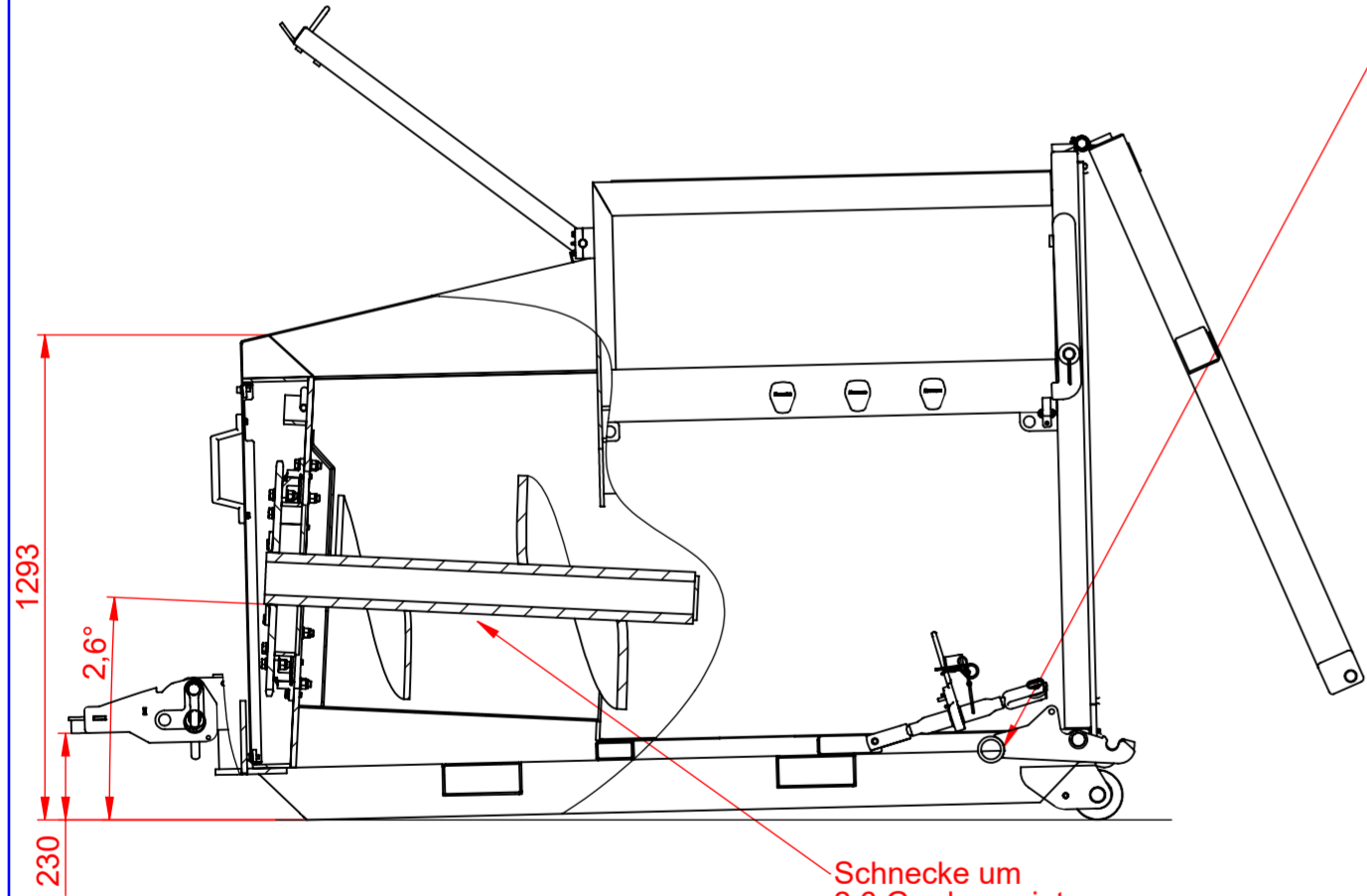
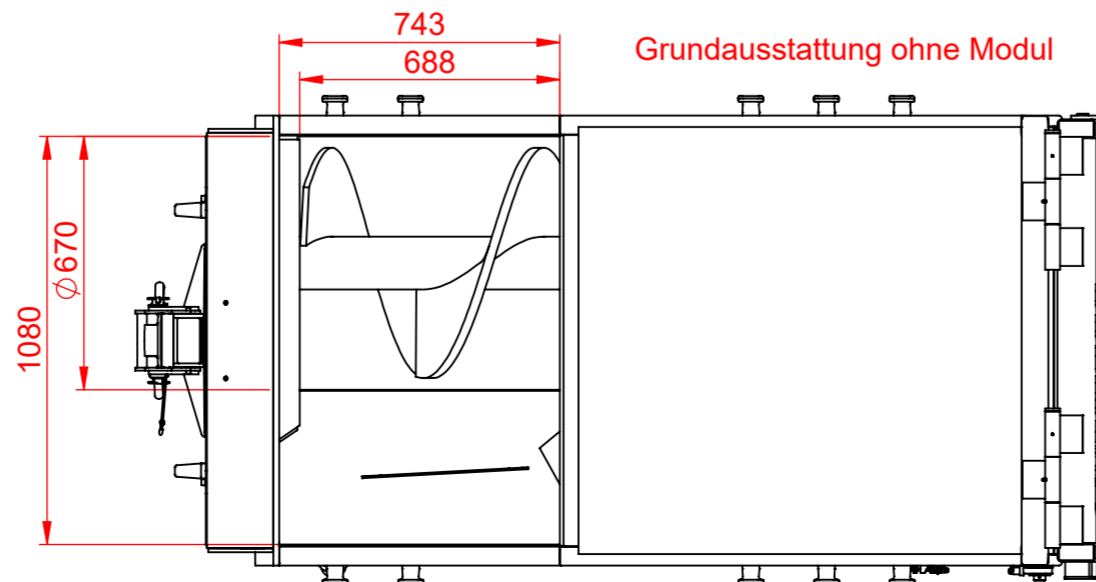


Sonder Funktion.
Ratsche wird an der Seite vom Verschluss ausgehackt und nach oben in die Halterung arretiert. Verschluss kann jetzt über den Öffnungshebel durch aufschlagen auf den Großraumbehälter geöffnet werden

Grundausrüstung ohne Modul

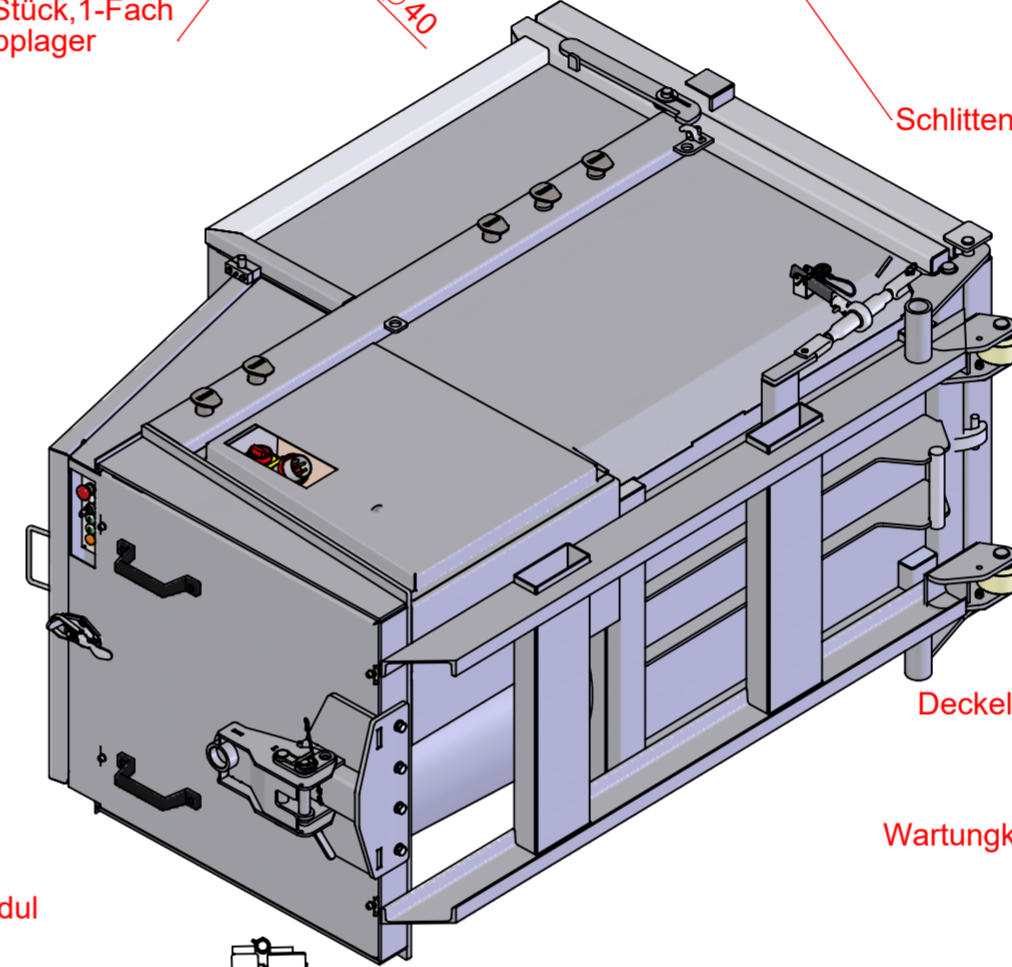
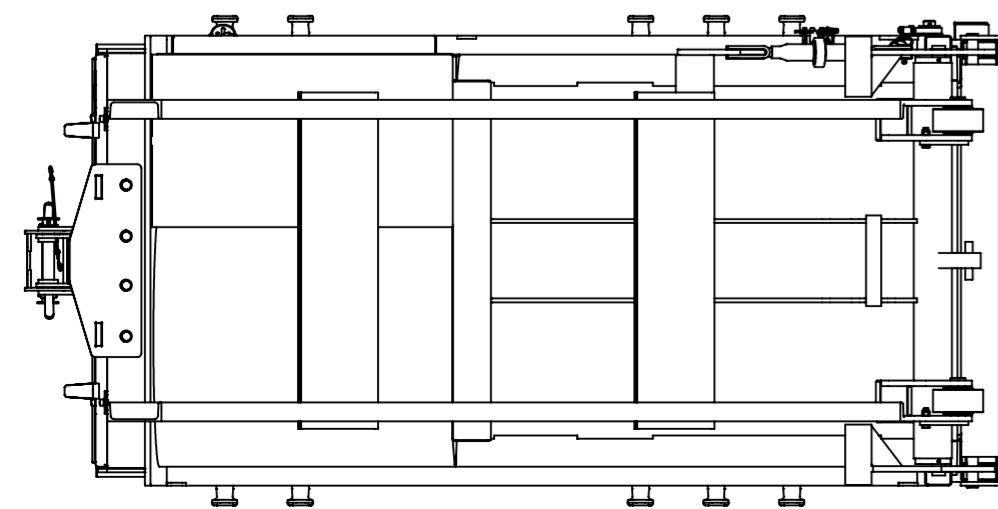


Grundausrüstung ohne Modul



Ansicht von unten

Schnecke um 2,6 Grad geneigt



Polyamidrollen

Aufhängezapfen

Deckelverschluss

Wartungsklappe

- E-Anschluss (32A)
- Hauptschalter
in PR rechts

Bedienung stirnseitig in PR rechts

Wartungsklappe

Einteiliger Deckel, Gasdruckfederentlastet

Arretierung der Pendelklappe (Offen) bei Wartungsarbeiten

Standard Funktion.
Öffnen der Pendelklappe über Ratsche

Adapter für Transportwagen

Prinzipskizze

Änderungsindex	Version	Beschreibung	Datum
Alle nicht bemaßten Schweißnähte: Kehlnähte (FW) : t max - 0,5 ≤ a ≤ 0,7 t min mindestens a = 2 mm Stumpfnähte (BW) : Vollenschluß Allg. Schweißnähtüte : DIN EN ISO 5817 C Allg. Schweißtoleranz : DIN EN 13920 - C - G		Allgemeintoleranzen DIN 2768 - m A2	Maßstab: 1:20 Gewicht 2210.34
	Datum	Name	Kunde:
	Bearb. 31.03.21	neuenstein	KTK Remondis AB:
	Gepr.	---	Benennung:
	Norm		HSP2 cbm mit Hubwagen Aufnahme und sonder Verschluss
Husmann Umwelt-Technik Tel. 04963 - 9110 - 0		Zchnng. Nr.:	Version
		WAK00268207	000
Zust.	Änderung	Datum	Blatt
			1
			1 Blätter
Ers. für:		Ers. durch:	